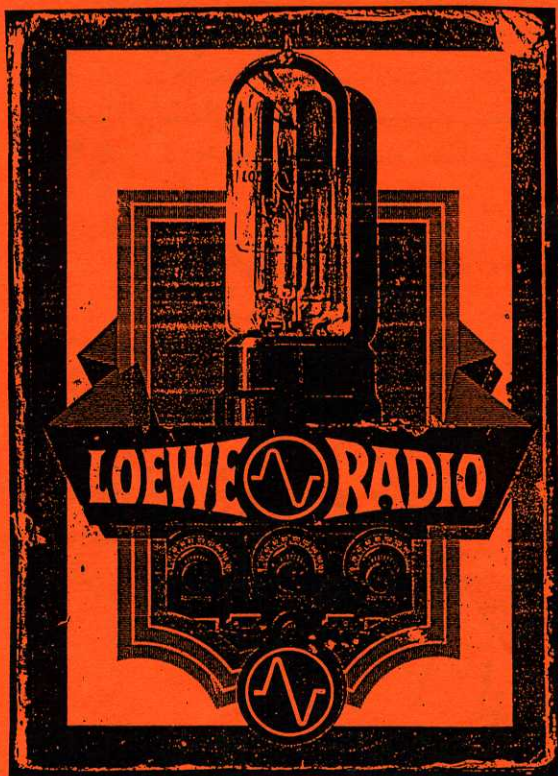


# TRA-BULLETIN

3/92



TAMPEREEN RADIOAMATÖÖRIT RY  
OH3NE  
PL 179  
SF-33101 TAMPERE

TAMPERE-PÄIVÄN WDT-KILPAILU

Aika

Lokakuun 1. päivää lähinnä oleva sunnuntai (TRE-päivä).

CW : 13.00-14.00 SA  
SSB : 15.00-16.00 SA

Kilpailu pidetään 80 metrin bandilla kyseisellä lähete-  
luokalle suositetulla alueella.

Sarjat

JÄSENET	EI-JÄSENET
perusluokka cw	perusluokka cw
yleisluokka cw	yleisluokka cw
yleisluokka ssb	yleisluokka ssb

Kaikki kilpailuasemat työskentelevät toisiaan.

Kilpailusanoma

Jäsenet : R6(T) x kuntanumero

Ei-jäsenet R6(T) kuntanumero

Esim. cw : 599 x 341 tai 599 612

ssb : 59 KERTAA 341 tai 599 612

Pisteet

Jäsenet : jäsenistä 1, muista 3 pistettä / qso

Ei-jäsenet : jäsenistä 3, muista 1 pistettä / qso

Lisäksi ei-jäsenet saavat jokaisesta jäsenen antamasta  
eri kannasta kertoimen.

Lopputulokset

Jäsenet : tulos = pisteiden summa

Ei-jäsenet : tulos = pisteiden summa \* kertoimien lukumäärä

Kilpailu kehitetty kahteen puolentuntin mittaiseen pe-  
riodiin jokaisen aseman saa työskennellä kerran kunkin  
periodin aikana. Mikäli ei-jäsen pitää esim. 13 yhteyt-  
tä samaan kuntaan, saa hän siitä vain yhden kertoimen.  
Jäsenellä tarkoitetaan Tampereen Radioamatöörit ry:n  
jäsenistä.

Lokit tulee palauttaa lokakuussa leimattuna osoitteen :

TRA ry.  
PL 179  
33101 TAMPERE

*WDT-kilpailu 4.10.92 Kaikki mukaan!  
Ehdotuksia kehopyitä edelleen  
Osoitteissa 100i-1kpl. ennen kuin loppuvat!*





## KESÄN LEIREJÄ.

Kaksi erittäin FB leiriä on jo takana. Liiton virallinen oli järjestetty Kotkan ihanteellisiin maisemiin. Väkeä oli sen mukaisesti, samoin säätä. Väki oli siistiytynyt huomattavasti. Mallasuutteen täyttämät vaeltelijat olivat jääneet omiin lokaattoreihinsa. FB leiri kerta kaikkiaan.

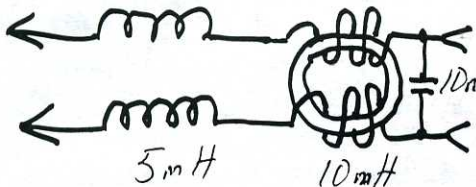
1.8 oli jälleen 3694:n leiri Hämeen helmessä Vanamajalla. Paikka on todella hieno ja tunnelma sen mukainen. Siellä johtoajatuksena on aina ollut akustisesti tuotettu musiikki tunteuttujen mestareiden esittämänä. Leirillä esitti Martti OH2BH tunnetulla virtuositeetillään kokemuksiaan ZA ja VP8 operatioista. Väki kuunteli runsaslukuisena hiiren hiljaa. (Samosta asioista saa OH3NE:n väki Martilta rautaisannoksen syyskuussa kerholla.)

Tuuhonen ajautui tänä vuonna yhdistetyksi syysretki - kesäleiriksi. TVH on työksennellyt hyväksemme ja saanut Teiskon tieoikaisun valmiiksi.

OH3NE:n Tuuhosen leiri on 18-20.9-92. Sattui sopivasti puolukka-sieniaikaan. Ajo-ohje on lehden viimeisellä sivulla.

## PUHELINHÄIRIÖ.

Aikoinaan 50MHz:n touhun alussa kävi naapurin rouva kurkkuihini: Hänen puhelimestaan kuului epämääräistä mölinää ajoittain. Puhelin on arvokkaan näköinen näppäinpuhelin KIR. Se on tanskalainen ja täällä virallisessa myynnissä. Ilmiö esiintyi 50MHz:llä workittaessa beamin ollessa kohti taloa. Pidin juttua helppona. Tein pienelle toroidille 2-lankakuristimen ja asensin sen kotelon sisäpuolelle sisääntuleviin johtimiin. Kaikki hienosti, ei naapurihäiriötä millään bandilla. Harvajaksolla ei ollut havaittukaan mitään. Vuodet kuluivat. Viime keväänä VP8 karjunnan keskellä rouva tuli kesken gson puhelinlankoja sisään: Jälleen voimakas häiriö. Antenni etelään ja kohti hänen taloaan. Jälleen jatkopistot rasian sisään toroidi = vaimennin, mutta ei täysin pois. Luuriin menevän kierrehodnon sisään 150mm ferriittisauva, jo häipyi. Loppujen lopuksi sarjainduktanssit täytyy olla yllättävän suuria. Sepon, OH3SS:n TPO:ssa virallisesti tekemien ja hyvin toimivien chema ohessa. Kaikki osat mahtuvat jatkopistotulpan sisään. Pienoiskuristimien tulee kestää puhelimen virtasilmukka 50mA. Konkka muutaman sadan V:n nappi, 60V kerko puhkeaa. Varsinainen toroidi on Siemensin tarkoitukseen tekemä puh. linjasuodin.



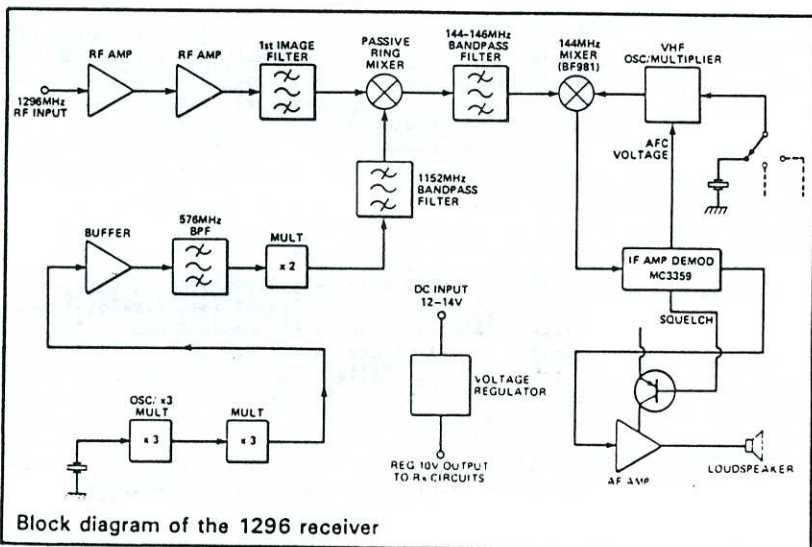
### Toistinaseman OH3RSE vastaanotin

Kun 23 cm toistinasemaa alettiin suunnitella, oli toistinaseman vastaanottimeksi vahvasti esillä jonkin vanhaa 2 m vastaanottimen varustaminen 1296/144 MHzin konvertterilla. Tästä jouduttiin kuitenkin luopumaan, kun ylimääräistä kahden metrin vastaanotinta ei ollut saatavilla. Lopulta päädyttiin englantilaisen Cirkitin rakennussarjana myymään täydelliseen 23 cm vastaanottimeen, joka oli suhteellisen edullinen ja jossa kaikki toiminnot olivat samalla piirikortilla.

Vastaanottimen kytkentä on viiden vuoden takaa, eikä sen kohinaominaisuudet ole aivan samaa luokkaa kuin uusimpien rigien ominaisuudet. Vastaanoton herkkyys määräytyy käytännössä kuitenkin antennikaapelin yläpäähän tulevan esivahvistimen mukaan. Suurempi huolenaihe tätä kirjoitettaessa on vastaanottimen dynamiikka, eli miten hyvin se kestää voimakkaita paikallisia signaaleja tukkeentumatta, tästä kun ei ole mitään etukäteistietoja. Voimakkain paikallinen signaali on tietysti toistimen oma lähetin, joka on vain 6 MHz:iä ylempänä. Sen pääsyä vastaanottimen suurtaajuusasteisiin pyritään vaimentamaan vastaanottoantennin sijoittelulla ja duplekserilla.

### Kytkenä

Vastaanotin on periaateeltaan kiinteäviritteinen kolmoissuperi, jonka välitaajuudet olivat alunperin 145 MHz, 10,7 MHz ja 455 kHz. Vastaanotettava taajuus valitaan aktiivomalla yksi kolmesta kanavakiteestä. Kun toistinaseman vastaanottotaajuus on 1291.0 MHz, joudutaan ensimmäinen välitaajuus virittämään 139 MHzin taajuudelle.



Block diagram of the 1296 receiver

