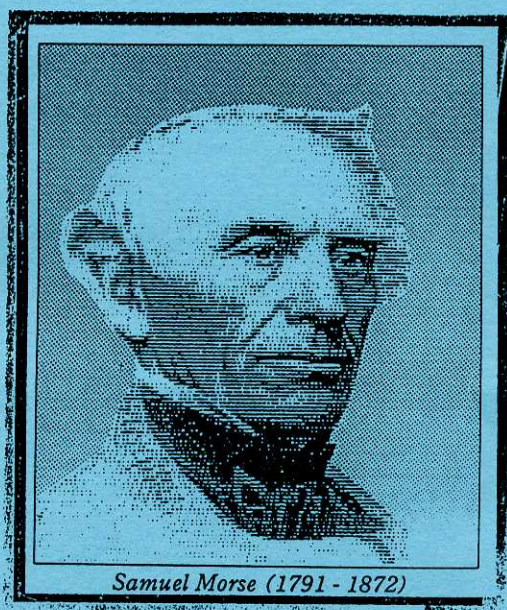


# TRA-BULLETIN

3/91



Tampereen Radioamatööritry OH3NE

PL 179

SF-33101 Tampere

## TRA-BULLETIN

Ilmestyy neljä kertaa vuodessa.

Julkaisija:

Tampereen Radioamatöörit ry

PL 179

33101 TAMPERE

TRA-Bulletin on Tampereen Radioamatöörit ry:n jäsenlehti ja sisältyy jäsenmaksuun.

### Jäsenmaksut vuonna 1990

Varsinainen jäsen	50 mk
Perhejäsen	20 mk
Eläkeläisjäsen	20 mk
Alle 24-vuotiaat	20 mk

Vuoden 1991 jäsenmaksu tulee suorittaa tilille TA 6603 95-1.

TRA-Bulletiniin tarkoitettua aineistoa voi toimittaa osoitteella:

Reijo Halkola OH3RH  
Hellelie 14 A  
33180 TAMPERE

Aineisto kulkeutuu perille myös muiden johtokunnan jäsenten ja touhuihmisten välityksellä. Kerholla on lisäksi valkoinen postilaatikko ideoita ja viestejä varten.

Samaan laatikkoon voi jättää myös osoitteenmuutokset, jotka ovat tärkeitä, jotta posti kulkisi perille.

## AVAINASIAA

Kerhohuoneen avaimen voi ostaa hintaan 20 mk. Avaimen oston edellytyksenä on maksettu jäsenmaksu.

## TUPAKOINTI KERHOLLA

Kerhohuone on kaupungin nuorisotila, jossa tupakointi on kiellettyä. Tämä tarkoittaa sitä, että tupakointi tapahtuu pihalla.

## KERHOILLAT

Kerhoillat pidetään maanantaisin alkaen klo 19.00.

## LAINAUKSET

Kun lainaat kerholta lehtiä, kirjoja tai muuta materiaalia, muista merkitä lainausvihkoon mitä olet lainannut ja kuka olet (nimi, asematunnus). Kaikki lainattu on myös palautettava, joten muista palauttaessasi merkitä tavara kerholla olevaksi, niin sitä ei turhaan karhuta sinulta.

## OSTATKO? MYYTKÖ?

TRA-Bulletin tarjoaa jäsenilleen pikkuilmoitustilaa henk.koht. osto-, myynti- ja vaihtoilmoituksille ilmaiseksi! Käytä etu hyväksesi!

Kaupallisia ilmoitushintoja voi tiedustella puheenjohtajalta. Esim. koko sivu  
m a k s a a            2 0 0            m k .

## SILENT KEY

Keväällä saimme päivälehdistä lukea, että mestarihihtäjä Kalevi Laurila oli menehtynyt pitkäaikaisen vaikean sairauden murtamana. Lehdet kirjoittivat hänen monivuotisista hiihtomenestyksistään suomen Kilpahiihdon kultavuosilta kuin vähintäänkin kohtuullista olikin. En havainnut yhdenkään julkaisun, ei edes SRAL:n muistaneen hänen radioamatööri-toimintaansa. Todellisuudessa Kalevi OH3NZG oli TRA:n monivuotinen jäsen, niitä maan hiljaisia. Jututin - todella häntä täytyi jo tuntea - Kalevia aina kerholla tavatessamme. Ensimmäisen QSO:n pidimme Kalevin ollessa OH3RC:n luona harjoittelemassa. Jouko OH3RC sopikin luonnostaan oppi-isäksi Kaleville, kun olivat saman työpaikan väkeä. Keskuudestamme poistui TRA:n kansallisesti ja kansainvälisesti tunnetuin jäsen.

Reijo OH3RH

## KANSIKUVA:

Kevään mittaan on kansainvälinen tiedotusmaailma muistellut Samuel Morsen 200-vuotis syntymäpäivää 27.4. Oli myös kansainvälinen Samuel Morse Memorial Contest. Sitä en havainnut OH-maan paljon noteeranneen. En ryhdy kopioimaan kansainvälisen lehdistön Morse muisteloita vaan takerrun siihen, mikä oli vähällä tapahtua jo silloin 1837. Nimittäin 1 - 0 järjestelmä.

Morsen aakkosissa oli vain 17 viivaa. Minkälainen CW-viestintä mahtaisi nykyään olla, jos hän olisi jättänyt viivat pois. Tilaa kyllä oli, pisin Morsen merkki sisälsi vain viisi pistettä. Valitettavasti sen aikaiset avaimenkäyttäjät eivät olleet tyytyväisiä Morsen merkkeihin. Niissä ei ollut rytmiä. Jo seitsemän vuoden päästä hänen apulaisensa Vail pisti merkit uusiksi. Jopa vilisi viivoja, pisin kuusi pistettä pitkä. Nykyään nautimme merkkien seitsemänneistä versiosta.

## LEIREILYÄ, RETKEILYÄ

Keväisillä Tuuhosen leirikeskukseen testileirillä paikka todettiin FB-paikaksi. Ja varsinkin, kun suuri sauna valmistui remontista. Elokuussa uusinta. Kaikki reitit Tuuhoseen Tampereelta kulkeneena totean Teiskon linjan olevan turhaa kuskin, renkaiden ja ajoneuvon repimistä. Valmistunee loppusyksynä. Ylöjärvi - Kuru - Ruovesi FB ja lyhin, Orivesi - Ruovesi - Route 66 Hi FB vähän pidempi.

Keväisellä OH6AH 20-vuotisleirillä esiintyi useita OH3NE:n jäseniä.

11.5. oli varsinainen toimintapäivä OH3NE teki perinteisen kevätretkensä. Retki suuntautui Valkeakosken seuduille Hanskin OH3VJ:n mielenkiintoisella tehdaskäynnillä aloittamalla. Kerhotutustumisen jälkeen suoritettiin kuntolenkki Valkeakosken vesistön ympäri. Paluumatka Wisavuoren ja Vehoniemen kautta.

Samaksi päiväksi oli SRAL järjestänyt hotelli Tampereeseen kouluttajien koulutuspäivät. OH3ES osallistui ensimmäiseen ja toisen kuunteli allekirjoittanut. *Anti*: Maakuntiin on tulossa monivärimonisteita koulutukseen.

6.6. allekirjoittanut vieraili 3694:n leirillä Vanajaveden Vanajajoella. Paikka osoittautui myös FB-paikaksi. Leiri oli DX, tekniikka- ja musiikkileiri. Allekirjoittanut sai eniten jälkimmäisestä. Soittimet olivat tärkeysjärjestyksessä: pesulauta, banjo, kitara ja haitari. Paras instrumentti oli OHITX:n Japanista löytämä soittimien synteesiviritin. Laitteella pystyy kuurokin virittämään soittimen osoitinta seuraten.

Jämin Experintal-leirillä tuli käytyä. Koskahan OH3NE:lla perustetaan Experintal-osasto. Sen kutsu oli vielä keväällä vapaana.

RH



Tämän Bulletinin mukana postitetaan jälleen jäsenmaksukarhu jäsenille, jotka eivät ole vielä sellaista TRA:lle toimittaneet.



5.3.1991 päiväyksellä on TRA:lle saapunut 20,- eläkeläisen jäsenmaksusuoritus nimettömänä. Niilo Nimetön ilmoittautukoon.

THK suoritti OH1AF:n asemalla virallisen radiolaitteiston mittauksen. Linaan Hampori 3/91 -lehestä muutamia THK:n tarkastustilaisuudessa ilmoitulleita seikkoja, joilla on jokaiselle kerholla ja yksityisellekin Hamille tärkeä merkitys.

\* **HF Workkiminen:**

HF lineaarisen viritys on suoritettava todella viimeisen päälle, ei ainoastaan "sinnepäin". Mittaamalla todettiin, että jo HYVIN PIENI MUUTOS LOAD ja PLATE -säätöjen oikeasta paikasta aiheuttaa harmoonisten kohoamisen reilusti yli sallittujen rajojen. Näin aseman käyttäjä voi muodostua "häiriköksi", eikä itse asema. Jos et osaa tai viitsi jätä linukka käyttämättä.

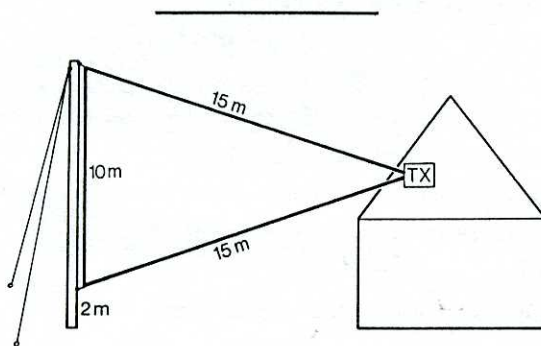
\* **Lokikirjasta:**

Lokikirjaan on merkittävä qso:n alkamis- ja LOPPUMISAIKA. Vaikka qso kestäisi alle minuutin on lopettamisaika **MERKITTÄVÄ!**

Kilpailuissa on "päälokikirjaan" merkittävä kilpailun alku- ja loppuajat, käytetyt **taajuusalueet, tehot sekä se kuka vastaa Irtolehtien (tietokonelogien) mapittamisesta** kerhon kilpailulokimappiin, josta viranomaiset ne tarvittaessa löytävät!

- \* Päälokikirjan on oltava ajollisesti aukoton. Aina, kun asemaa on käytetty siitä pitää löytyä merkintä yksistä kansista. (HF- ja VHF/UHF voivat olla erikseen).

Vaikka nämä lokinpidon tarkennukset koskivat kerhoasemaa, on silti kaikkien paras tarkistaa oma lokinpitonsa. Kannattaa lukea kerhon ilmoitustaululta Hampori 3/91.



CQ-DL:n sarjassa ahtaanpaikan antennit oheisena 80/40 m:n suoraan shakista syötetty luuppi 80:lla tietysti virta- ja 40 m:llä jännitesyöttöisenä. Homma käy myös yhdellä konkalla, jos linkki katkaistaan keskeltä ja se ainoa C kytketään väliin.

