

# TRA 1-80 BULLETIN



TRA BULLETIN on Tampereen Radioamatöörit r.y:n jäsenjulkaisu, joka ilmestyy tarvittaessa. 2. vuosikerta. No 1 - 80

Julkaisija: Tampereen Radioamatöörit r.y.  
PL 179 33101 Tampere 10

Päätoimittaja: Jukka Pyykönen OH 3 AZF  
Puh. k. 633755 t. 35444/261

---

24.3.1980

### SÄÄNTÖUUDISTUS

Nykyiset säännöt ovat säilyneet lähes muuttomattomina yhdistyksemme rekisteröinnistä vuodesta 1955 lähtien. Se ei ole syy — paremmin kuin estekään — sääntöjen muuttamiselle.

Vuosien kuluessa on yhdistyksen jäsenmäärä lisääntynyt yli sadalla ja on ollut tarpeellista muuttaa eräitä menettelytapoja säännöistä poikkeaviksi. Myös yhdistyslaissa on tapahtunut muutoksia.

Vuoden 1979 vuosikokous velvoitti johtokunnan valmistelemaan sääntöuudistusta. Tämän vuoden vuosikokouksessa esitetty ja keväällä pidettävälle ylimääräiselle kokoukselle siirretty esitys yhdistyksen uusiksi säännöiksi on kaikkien jäsenten nähtävänä kerholla.

Ehdotuksessa on pyritty virallistamaan vallitseva käytäntö ottaen huomioon jäsenten ja erityisesti tilintarkastajien näkemyksiä.

Tutustu ehdotukseen, jotta voit muodostaa siitä oman näkemyksesi ja kertoa sen myös johtokunnalle. Lue enemmän — luulet vähemmän

73! Puheenjohtaja

---

KANSI: Punaisen Ristin hyväksi ja iloksi filatelisteille posti- ja lennätinhallitus laskee 19.4. liikkeelle kolme uutta postimerkkiä. Merkit on piirtänyt taiteilija Torsten Ekström.



## YHDISTYSTOIMINTAA

Tampereen Radioamatöörit r.y:n sääntömääräinen vuosikokous pidettiin Ahjolan kahviossa 27.2.80. Mukaan oli uskaltanut kuusitoista jäsentä. Puhetta kokouksessa johti Martti Kuusisaari OH3XJ ja sihteerinä toimi Ari Junttola OH3MM.

Vuosikokousasioiden lisäksi keskusteltiin yhdistyksen sääntömuutoksesta. Sääntömuutoksen ensimmäinen käsittely päätettiin siirtää keväällä ko. tarkoitusta varten pidettävälle ylimääräiselle kokoukselle.

Yhdistyksen puheenjohtajana jatkaa edelleen Jukka Pyykönen OH3AZF. Muut johtokunnan jäsenet ovat: Pauli Hyppönen OH3AYP (taloudenhoitaja), Ari Junttola (kilpailutoiminnan vetäjä), Juhani Köykkä OH3PJ (sihteeri), Raimo Rajala OH3KA (kerhoisäntä), Esko Rosnell OH3FA ja Eino Valtonen OH3OB (varapuheenjohtaja).

Yhdistyksen tilintarkastajina jatkavat Kalevi Haanperä OH3FW ja Martti Kuusisaari OH3XJ.

Yhdistyksen radioaseman hoitajana toimii Sakari Räisänen OH3SM.

Johtokunta on päättänyt kutsua perinteisiä kevät- ja syysleirejä varten leiri-isännäksi Osmo Heisvaaran OH3ZG.

Muita yhdistyksen toimihenkilöitä: PEPA-yhteisöhenkilönä toimii Eino Valtonen OH3OB, QSL- ja WDT-asiointia hoitaa Jouko Kujala OH3NM ja OH3RNE -toistinaseman valvojana ja hoitajana toimii Reijo Halkola OH3RH. □

## JÄSENMAKSU

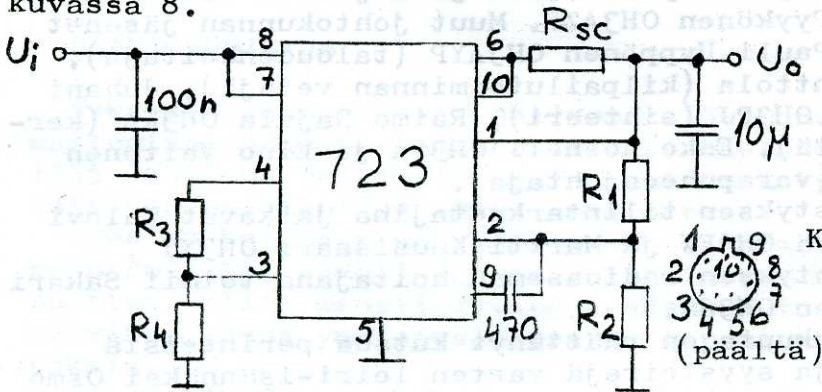
Vuosikokous vahvisti varsinaisten jäsenten maksuksi mk 30,-. Nuorilta jäseniltä (alle 17 vuotta 1.1.80) ja eläkeläisiltä kannetaan mk 10,-. Hyvässä taloudellisessa asemassa olevat eläkeläiset voivat luonnollisesti maksaa halutessaan täyden maksun.

Maksusi voit parhaiten hoitaa pankissa tai postissa oheisella tilillepanokortilla, joka toimii myös jäsenkorttina. Täytä kortti huolellisesti, jotta jäsentietosi saadaan varmasti kuntoon. □

JÄNNITTEEN STABILOINNISTA , osa II

Viime kerralla käsittelimme stabiiloimattoman perusjännitelähteen mitoitusta ja kiinteäjännitteisiä stabilisaattoreita. Nyt ovat vuorossa säädettävien jännitelähteiden kytkennät.

Säädettävä jännitelähde voidaan toteuttaa esim. 723 IC:llä, joka ei ole juurikaan zenerdiodia kalliimpi. Lähtöjännite säätyy 2 - 35 V ja myös virran rajoitus on säädettävissä. Peruskytkentä kuvassa 8.



KUVA 8.

$$U_o = 7,15 \frac{R_4}{R_2} \frac{(R_1 + R_2)}{(R_3 + R_4)} \text{ V}$$

$$I_{\max} = \frac{0,66}{R_{sc}} \text{ A} \quad [R_{sc}] = \text{ohm}$$

$$\frac{R_4}{R_3 + R_4} \text{ oltava } > 0,3.$$

Yli 7,15V jännitteitä haluttaessa jätetään  $R_4$  pois ja  $R_3 = 0$ . Tällöin

$$U_o = 7,15 \frac{R_1 + R_2}{R_2} \text{ v}$$

Tämä IC ei kestä yli 150 mA virtaa. Suurempia

